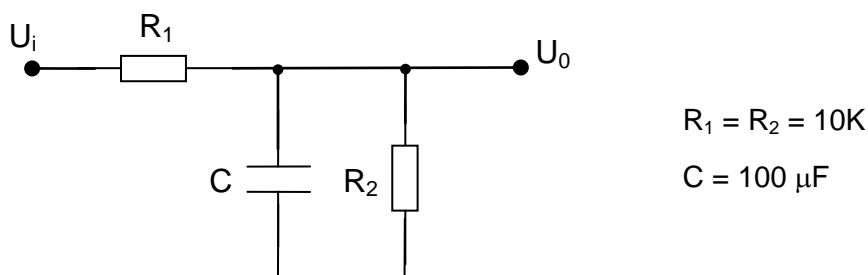


MĂSURĂRI ȘI TRADUCTOARE

Examen 20 iunie 2012

Subiecte:

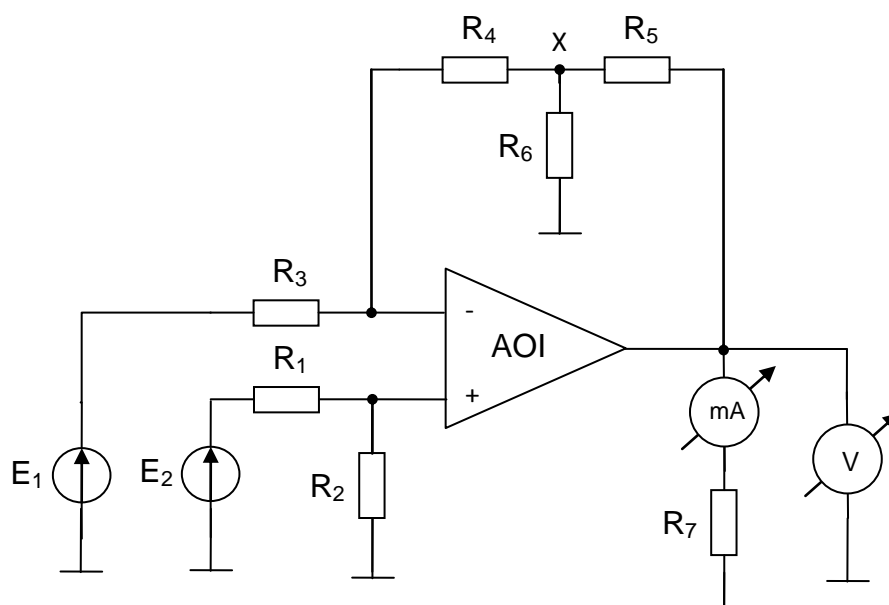
1. a) Senzori de temperatură cu semiconductor
 b) Caracteristicile statice și dinamice ale multisenzorilor
2. Fie circuitul de mai jos:



Se cer:

- a) Caracteristica de amplitudine $H(\omega) = |H(j\omega)|$;
- b) Constanta de timp a circuitului τ ;
- c) Frecvența la care amplitudinea scade cu 3dB: f_{3dB}

3. Să se determine indicațiile aparatelor de măsură pentru circuitul din figura de mai jos:



unde:

$$E_1 = 1V; E_2 = 2V; R_1 = R_2 = R_3 = 1K; R_4 = R_5 = R_6 = R_7 = 2K$$