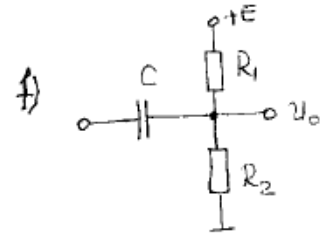
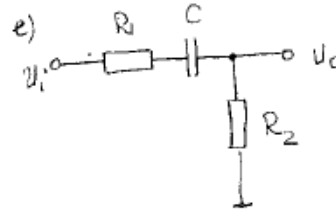
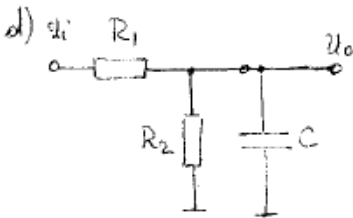
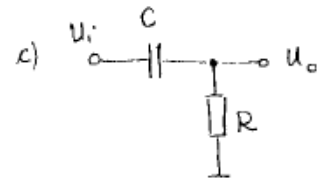
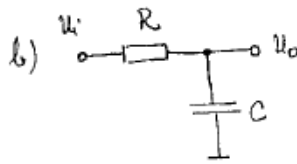
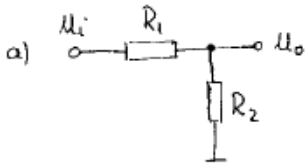


PROBLEME PROPUSE

Problema nr.1

Se dau circuitele:



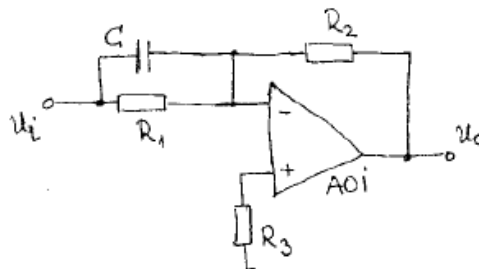
unde $R_1 = R_2 = R$ [k Ω] și $C = \frac{2000}{R}$ [μ F], $E = 10$ V

Se cer (pentru fiecare circuit):

- 1) Funcția de transfer $H(s)$;
- 2) Răspunsul $u_0(t)$ dacă la intrare se aplică un impuls $u_i(t) = E \sigma(t)$;
- 3) Caracteristica amplitudine-pulsație $H(\omega)$;
- 4) Caracteristica de fază $\varphi(\omega)$;
- 5) Frecvența de bandă la care amplitudinea scade cu 3dB.

Problema nr.2

Fie circuitul:



unde:

$$R_1 = R_2 = R_3 = R[\text{k}\Omega]$$

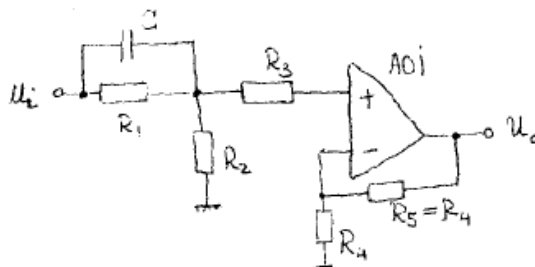
$$C = \frac{1000}{R}[\mu\text{F}]$$

Se cere să se facă analiza circuitului.

Indicație: Se va răspunde la cerințele problemei anterioare.

Problema nr.3

Să se analizeze circuitul:



unde:

$$R_1 = R_2 = R[\text{k}\Omega]$$

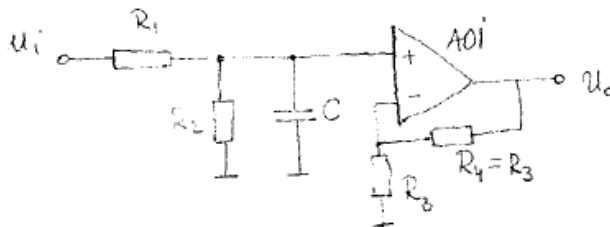
$$R_3 = 10\text{k}\Omega$$

$$R_4 = R_5 = 20\text{k}\Omega$$

$$C = \frac{2000}{R}[\mu\text{F}]$$

Problema nr.4

Să se facă analiza circuitului:



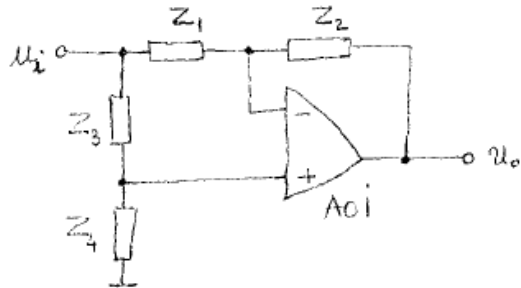
unde:

$$R_i = R[\text{k}\Omega]$$

$$C = \frac{2000}{C}[\mu\text{F}]$$

Problema nr.5

Se dă circuitul:



Se vor lua $C = \frac{1000}{R} [\mu\text{F}]$, unde R este exprimată în $[\text{k}\Omega]$ - exemplu:

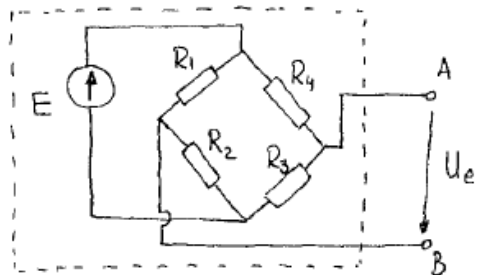
$$R = 1\text{k}\Omega \Rightarrow C = 1000\mu\text{F}.$$

Să se facă analiza circuitului în următoarele cazuri:

- a) Z_1 este o capacitate C
 $Z_2 = Z_3 = Z_4 = R$ (rezistență);
- b) Z_2 este o capacitate C;
 $Z_1 = Z_3 = Z_4 = R$;
- c) Z_3 este o capacitate C
 $Z_1 = Z_2 = Z_4 = R$;
- d) Z_4 este o capacitate C
 $Z_1 = Z_2 = Z_3 = R$.

Problema nr.6

Se dă circuitul:



Se cere circuitul echivalent generator de tensiune de tip Thévenin.

Caz particular:

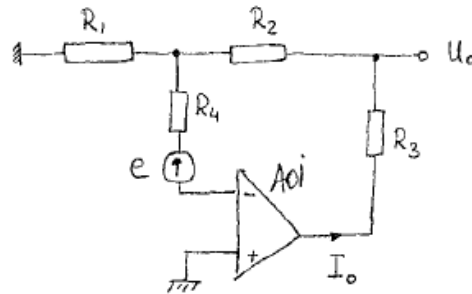
$$R_1 = R_2 = R = 1k\Omega$$

$$R_3 = R_4 = 2R = 2k\Omega$$

$$E = 10V$$

Problema nr.7

Se dă circuitul:



Se dau:

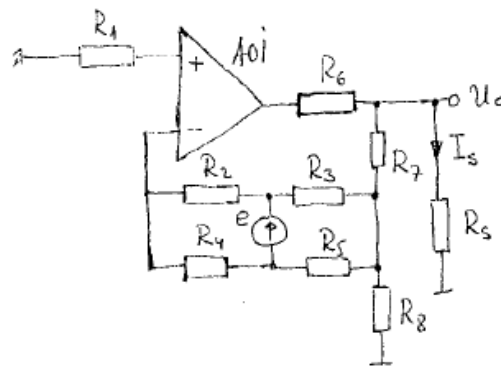
$$e = 10V$$

$$R_1 = R_2 = R_3 = R_4 = 1k\Omega.$$

Se cere valoarea tensiunii și a curentului I_0 de la ieșirea amplificatorului AO ideal.

Problema nr.8

Se dă circuitul:



Să se determine tensiunea pe rezistența de sarcină și curentul I_S prin aceasta.

Se dau:

$$R_1 = R_6 = R = 10k\Omega$$

$$R_3 = R_4 = R$$

$$R_2 = R_5 = 2R$$

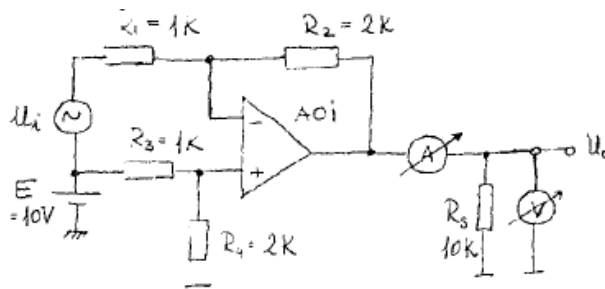
$$R_7 = 2R_8 = 2r$$

$$R_9 = 3R$$

$$e = 10V$$

Problema nr.9

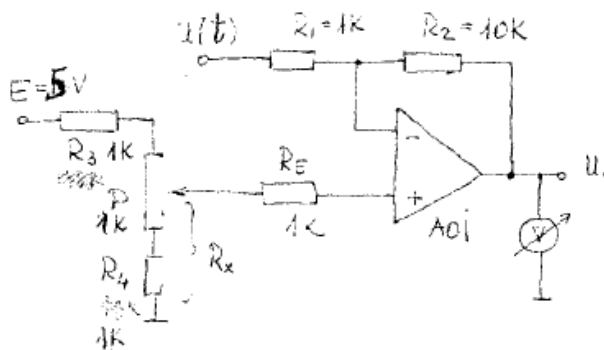
Se dă circuitul din figură:



Să se determine valorile extreme indicate de aparatele de măsură (se va considera că aparatele pot indica valorile minime sau maxime ale curenților sau tensiunilor).

Problema nr.10

Se dă circuitul de măsură:



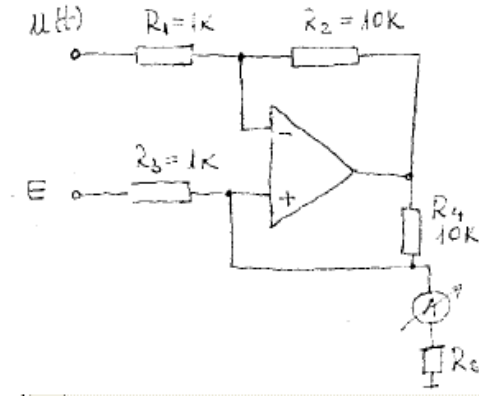
Se dau:

$$u(t) = [2,2 - 10^{-2}t] [V], \text{ semnal obținut de la un senzor de temperatură (t în } ^\circ\text{C}).$$

- Să se determine poziția potențiometrului P astfel încât la $t = 0^\circ\text{C}$ voltmetrul să arate 0V.
- Care va fi indicația voltmetrului dacă temperatura este 25°C ?

Problema nr.11

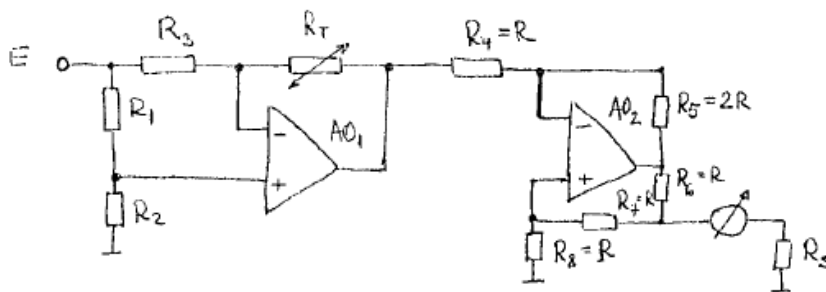
Se dă circuitul de măsură:



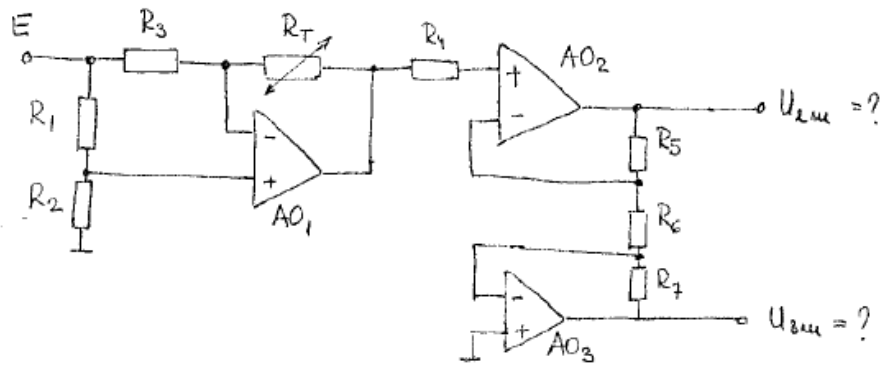
$u(t) = [2,5 - 0,1t][\text{V}]$, semnal oferit de un senzor de temperatură (t în $^\circ\text{C}$).

- Să se determine valoarea tensiunii E astfel încât aparatul de măsură să indice 4mA la 0°C .
- Care va fi indicația aparatului de măsură la temperatura 25°C ?

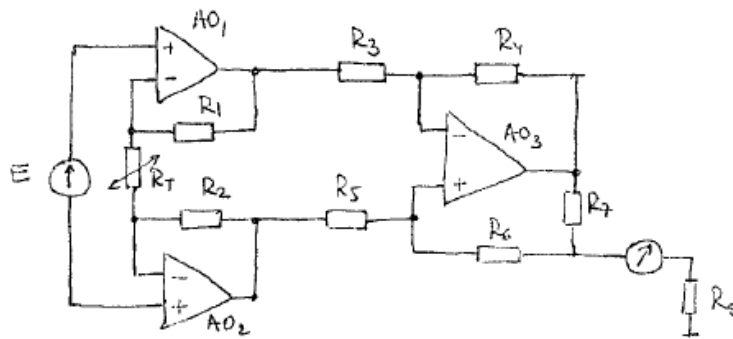
Problema nr.12



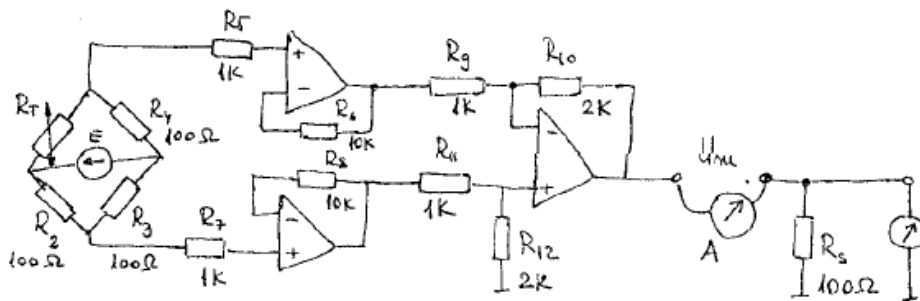
Problema nr.13



Problema nr.14



Problema nr.15

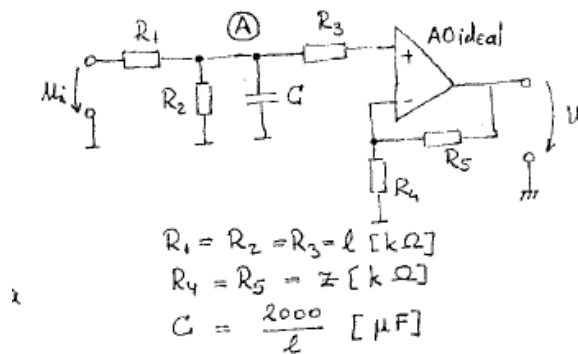


$$R_T = R_0(1 + at + bt^2)$$

$$R_0 = 100\Omega$$

Examen SISTEME INTELIGENTE DE MĂSURĂ SENZORI SI TRADUCTOARE

1. Să se prezinte asemănările și deosebirile dintre senzori și traductoare.
2. Se dă circuitul din figura de mai jos.



$$R_1 = R_2 = R_3 = l \text{ [k}\Omega\text{]}$$

$$R_4 = R_5 = z \text{ [k}\Omega\text{]}$$

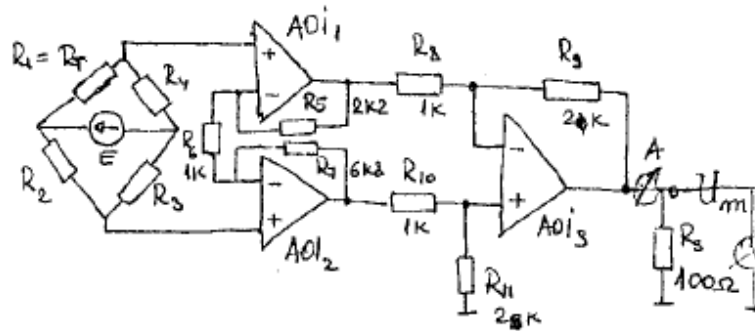
$$C = \frac{2000}{l} \text{ [}\mu\text{F]}$$

Se cere:

- a) funcția de transfer $H(s) = \frac{U_o(s)}{U_i(s)}$;
- b) răspunsul $u_2(t)$, dacă la intrare se aplică un impuls treaptă $u_i(t) = \sigma(t)$;
- c) caracteristicile $H(\omega)$ și $\varphi(\omega)$;
- d) pulsația ω_B la care amplitudinea scade cu 3dB.

3. Să se prezinte principiul fizic de funcționare și să se caracterizeze următoarele tipuri de traductoare de temperatură: termorezistența, termistorul, termocuplul, joncțiunea semiconductoră.

4. Se dă circuitul de măsură din figură:



Se dau:

$$R_2 = R_3 = R_4 = 100\Omega$$

$$R_1 = R_T \text{ termorezistență}$$

$$R_T = R_0(1 + at + bt^2)$$

$$R_0 = 100\Omega; a = 2 \cdot 10^{-3} \text{ grad}^{-1}; b = -10^{-7} \text{ grad}^{-2}$$

Se cere:

a) Să se determine intensitatea curentului care trece prin ampermetru și tensiunea indicată de voltmetru la temperatura de 20°C.

b) sensibilitatea relativă a circuitului $S_R = \frac{\Delta U_m / E}{\Delta R_T / R_0}$;

c) eroarea de neliniaritate introdusă de circuit $\varepsilon_n = \frac{(\Delta U_m)_o}{(\Delta U_m)_i}$